

Assunto: Subestação Móvel para Acoplamento de Unidade Geradora**Áreas de aplicação**

Perímetro: Brasil

Função Apoio: -

Função Serviço: -

Linha de Negócio: *Infraestrutura e Redes***CONTEÚDO**

1.	OBJETIVOS DO DOCUMENTO E ÁREA DE APLICAÇÃO	3
2.	GESTÃO DA VERSÃO DO DOCUMENTO.....	3
3.	UNIDADES DA VERSÃO DO DOCUMENTO	3
4.	REFERÊNCIAS	3
5.	POSIÇÃO DO PROCESSO ORGANIZACIONAL NA TAXONOMIA DE PROCESSOS	3
6.	SIGLAS E PALAVRAS-CHAVE.....	3
7.	DESCRIÇÃO DO PROCESSO.....	4
7.1	Características Gerais	4
7.2	Condições Ambientais	6
7.3	Características Construtivas.....	6
7.3.1.	Diagrama Unifilar	6
7.3.2.	Eletrocentro.....	7
7.3.3.	Transformador de Potência a seco	9
7.3.4.	Painéis de Média Tensão	9
7.3.4.1.	Equipamentos Coluna 1	10
I.	Disjuntor de Média Tensão.....	10
II.	Seccionadora.....	11
III.	Transformadores de Medidas.....	11
IV.	Relés de proteção.....	12
V.	Outros equipamentos	12
7.3.4.2.	Equipamentos Coluna 2	12
I.	Fonte tipo No-Break.....	12
II.	Transformadores de Medidas.....	12
III.	Outros equipamentos	13
7.3.5.	Enroladores de cabos	13
7.3.6.	Semirreboque	13
7.4	Ensaio	14
7.4.1.	Ensaio de Tipo	14
7.4.1.1.	Eletrocentro.....	14
7.4.1.2.	Unidade móvel completa	15
7.4.1.3.	Transformador de potência a seco	15
7.4.1.4.	Cubículos de Média Tensão	15
7.4.2.	Ensaio de Rotina.....	15
7.4.2.1.	Transformador de potência a seco	15
7.4.2.2.	Cubículos de Média Tensão	15

Assunto: Subestação Móvel para Acoplamento de Unidade Geradora

Áreas de aplicação

Perímetro: Brasil

Função Apoio: -

Função Serviço: -

Linha de Negócio: *Infraestrutura e Redes*

7.4.3.	Amostragem.....	15
7.5	Identificação.....	15
7.5.1.	Transformador	15
7.5.2.	Cubículos de Média Tensão	15
8.	ANEXOS	15
8.1	Tabela de Dados Garantidos.....	15

RESPONSÁVEL POR OPERAÇÃO E MANUTENÇÃO BRASIL
Saulo dos Passos Ramos

Assunto: Subestação Móvel para Acoplamento de Unidade Geradora**Áreas de aplicação**

Perímetro: Brasil

Função Apoio: -

Função Serviço: -

Linha de Negócio: *Infraestrutura e Redes*

1. OBJETIVOS DO DOCUMENTO E ÁREA DE APLICAÇÃO

Este documento define os requisitos técnicos da Subestação Móvel elevadora de tensão para acoplamento de unidade geradora 220 V à rede de distribuição de 13,8 kV.

Este documento se aplica a Infraestruturas e Redes Brasil na Operação da Distribuição.

2. GESTÃO DA VERSÃO DO DOCUMENTO

Versão	Data	Descrição das mudanças
1	04/03/2020	Emissão da especificação técnica.
2	27/08/2020	Inclusão do código do equipamento no documento.
3	04/01/2021	Inclusão do item 2

3. UNIDADES DA VERSÃO DO DOCUMENTO

Responsável pela elaboração do documento:

- Desenho da Rede Brasil;

Responsável pela autorização do documento:

- Operação e Manutenção Brasil;

4. REFERÊNCIAS

- MAT-OMBR-MAT-18-0088-EDBR - Transformador de Distribuição a Seco - Uso Interno
- ABN NBR 5356-11, Parte 11, Transformadores de tipo seco - Especificação

5. POSIÇÃO DO PROCESSO ORGANIZACIONAL NA TAXONOMIA DE PROCESSOS

Value Chain / Process Area: Network Management

Macroprocess: Materials Management

Process: Standardization of Network Components

6. SIGLAS E PALAVRAS-CHAVE

Palavras Chaves	Descrição
BT	Baixa Tensão
MT	Média Tensão

Assunto: Subestação Móvel para Acoplamento de Unidade Geradora**Áreas de aplicação**

Perímetro: Brasil

Função Apoio: -

Função Serviço: -

Linha de Negócio: *Infraestrutura e Redes*

7. DESCRIÇÃO DO PROCESSO

7.1 Características Gerais

A unidade móvel deve conter os seguintes equipamentos sobre o semirreboque:

- a) Eletrocentro contendo:
 - I. Transformador de potência BT/MT;
 - II. Cubículo de Média de média tensão;
- b) Enroladores de cabos para:
 - I. Cabos de Média Tensão
 - II. Cabos de Baixa Tensão

Com o objetivo de permitir a circulação das unidades móveis em qualquer rodovia e cidade sem a necessidade de utilização de veículos de escolta, o proponente deve apresentar um projeto que, sob os aspectos dimensionais e de peso, atenda às exigências do Código de Trânsito Brasileiro (Resolução nº1, de 15/01/2016, do Departamento Nacional de Infraestrutura de Transportes – DNIT).

O layout dos equipamentos deve atender as figuras a seguir:

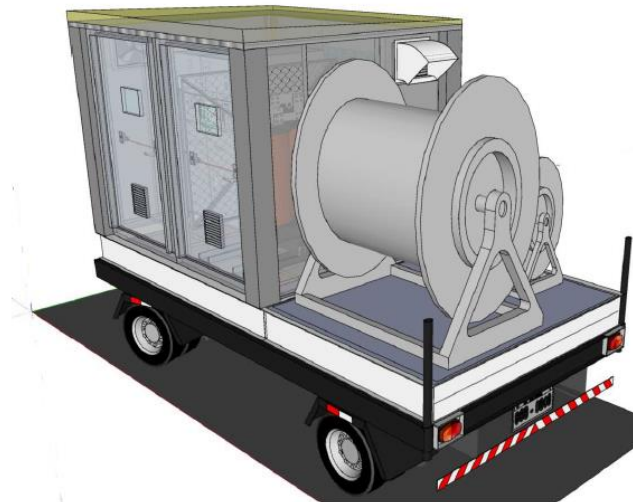


Figura 1 - Vista em perspectiva

Assunto: Subestação Móvel para Acoplamento de Unidade Geradora

Áreas de aplicação

Perímetro: Brasil

Função Apoio: -

Função Serviço: -

Linha de Negócio: *Infraestrutura e Redes*



Figura 2 - Vista Posterior

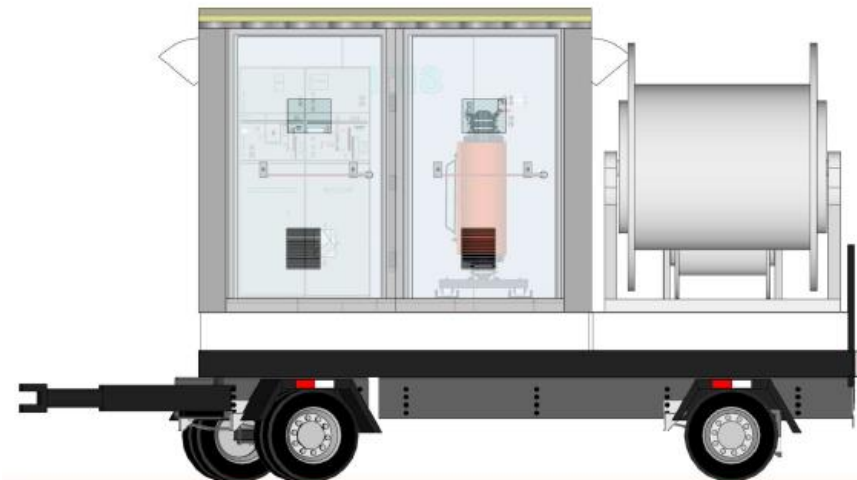


Figura 3 - Vista Lateral

Nota: Dimensões em milímetros

Tabela 1 – Código da Subestação de Acoplamento

Item	Código	Tensão Primária Transformador (V)
1	T110028	220
2	T110006	380

Assunto: Subestação Móvel para Acoplamento de Unidade Geradora

Áreas de aplicação

Perímetro: Brasil

Função Apoio: -

Função Serviço: -

 Linha de Negócio: *Infraestrutura e Redes*

7.2 Condições Ambientais

Os equipamentos integrantes da unidade móvel devem ser apropriados para clima tropical, atmosfera salina e suportar as condições ambientais conforme tabela a seguir:

Tabela 2 - Condições Ambientais

Características	Enel Distribuição Ceará	Enel Distribuição Goiás	Enel Distribuição Rio	Enel Distribuição São Paulo
Altitude Máxima (m)	1.000	1.000	1.000	1.000
Temperatura Mínima (°C)	+14	-5°	-5°	-5°
Temperatura Máxima (°C)	+40	+40	+40	+40
Temperatura Média (°C)	+30	+30	+30	+30
Umidade Relativa Média (%)	> 80	Até 100	Até 100	Até 100
Pressão Máxima do Vento (N/m ²)	700	1.900	1.900	1.900
Nível de Contaminação (ABNT IEC/TR 60815)	Muito Alto (IV)	Alto (III)	Alto (III)	Alto (III)
Nível de Salinidade (mg/cm ² dia)	> 0,3502	-	-	-
Radiação Solar Máxima (Wh/m ²)	1.000	1.000	1.000	1.000

7.3 Características Construtivas

7.3.1. Diagrama Unifilar

Os equipamentos integrantes do conjunto devem ser conectados conforme digrama unifilar da figura a seguir

Áreas de aplicação

Perímetro: Brasil

Função Apoio: -

Função Serviço: -

Linha de Negócio: *Infraestrutura e Redes*

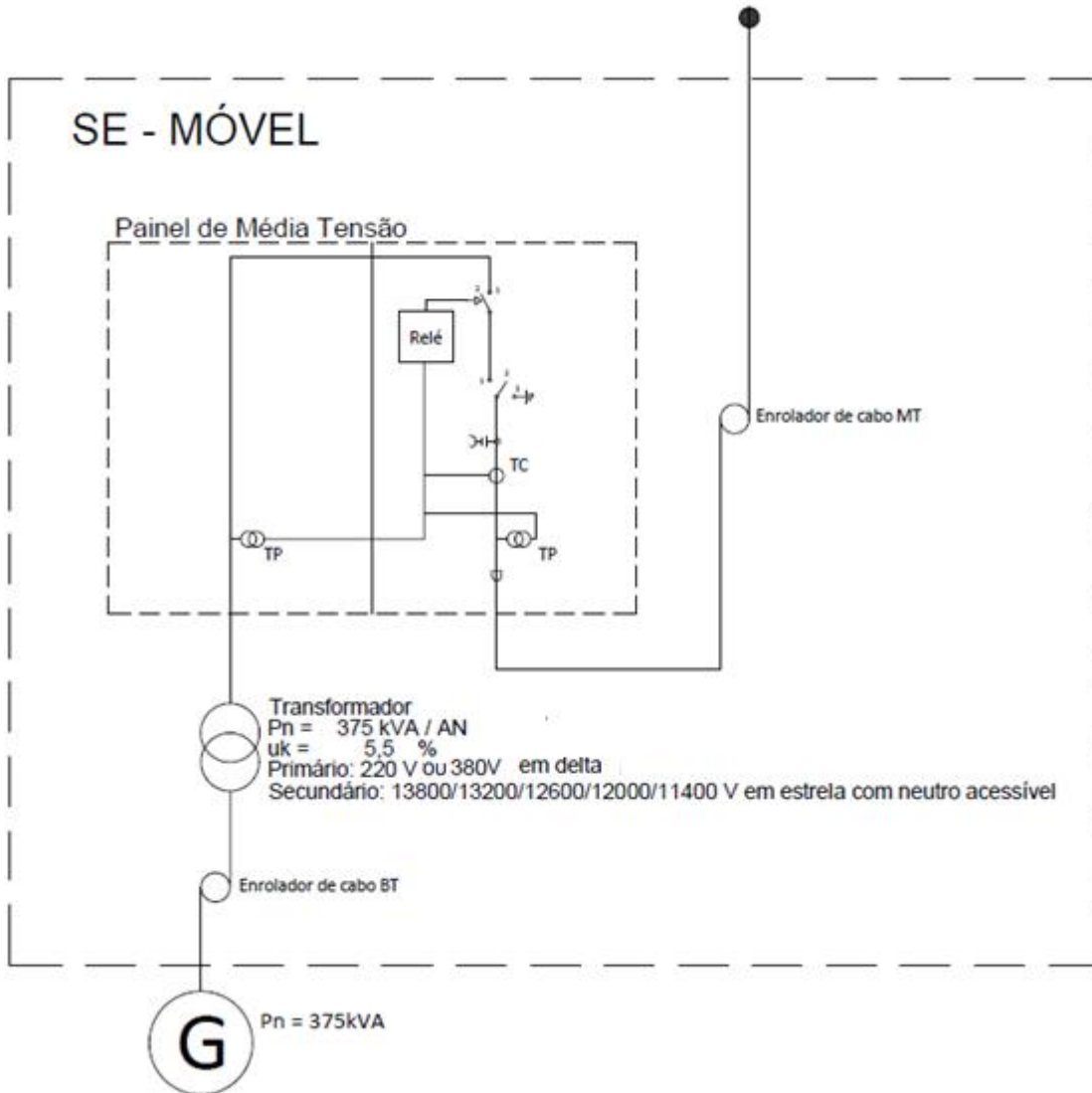


Figura 4 - Diagrama unifilar

7.3.2. Eletrocentro

O abrigo deve possuir as seguintes características:

- As paredes, piso e teto devem possuir circuitos elétricos embutidos, para iluminação e tomadas.
- Deve ser previsto um quadro de distribuição de baixa tensão interno ao eletrocentro para proteção e seccionamento dos circuitos de iluminação, tomadas, ventilação e demais cargas. A alimentação deve ser feita de forma adequada, segura e diretamente do primário do transformador;
- As paredes devem ser construídas com material com isolamento térmica e acústica;
- A quantidade e potência das lâmpadas devem atender a iluminância necessária para esse tipo de recinto conforme as normas técnicas aplicáveis;

Assunto: Subestação Móvel para Acoplamento de Unidade Geradora**Áreas de aplicação**

Perímetro: Brasil

Função Apoio: -

Função Serviço: -

Linha de Negócio: *Infraestrutura e Redes*

- e) Deve existir no mínimo uma tomada com capacidade de 1000 VA para ligação de fonte ininterrupta de energia do tipo nobreak;
- f) O piso e os elementos internos para sustentação devem ser adequados para suportar as vibrações mecânicas geradas pela operação normal dos equipamentos e transporte do conjunto;
- g) O telhado deve possuir a inclinação necessária para escoamento da água da chuva;
- h) Deve possuir sistema de ventilação de modo a proporcionar temperatura interna adequada para garantir a segurança e o devido funcionamento dos equipamentos;
- i) Deve permitir instalação ao tempo com grau de proteção IP-55, conforme ABNT NBR IEC 60529;
- j) Todas as partes metálicas devem possuir tratamento anti-corrosivo;
- k) Os compartimentos devem ser adequados à curvatura dos cabos de média e baixa tensão, sem causar esforços indevidos nas conexões e terminais dos equipamentos;
- l) Os equipamentos internos devem ser fixados de maneira adequada a suportar as vibrações mecânicas originadas pelo transporte do conjunto;
- m) Os barramentos ou outras partes energizadas, que possam ser passíveis de toques involuntários de pessoas, devem possuir uma barreira. Esta barreira deverá ser confeccionada em policarbonato e não deve ser possível removê-la, exceto pelo uso de uma chave ou ferramenta;
- n) Deve possuir sistema de equipotencialização adequado, com neutro e partes metálicas devidamente interligadas para permitir a conexão com a terra sem comprometer a segurança e integridade equipamentos quando da ocorrência de surtos e curtos circuitos. Deve ser previsto um conector externo em cobre estanhado, adequado para condutores de seção 35 a 50 mm²;
- o) O abrigo deve possuir placa de advertência quanto ao risco de choque elétrico;
- p) Toda a fiação interna deve ser feita com condutores flexíveis, de cobre eletrolítico, isolados com material não propagador de chamas e em conformidade com a ABNT NBR NM 280. Para o dimensionamento de suas seções, devem ser considerados além da intensidade das correntes, os esforços eletromecânicos provocados pela corrente de curto-circuito, a maneira como são instalados e o tipo de isolamento. Devem ser utilizadas calhas horizontais e verticais para suportar e proteger a fiação interna, as quais devem ser de material plástico, com tampas de fácil manejo. Devem ser executados “chicotes” amarrados por meio de uma fita espiral ou fita perfurada com pregos plásticos, onde as calhas não forem aplicáveis;
- q) O eletrocentro deve possuir portas, com dimensões adequadas para permitir a operação dos equipamentos e eventual remoção dos equipamentos internos para manutenção. As dobradiças devem ser internas ou externas com mecanismos anti-furto;
- r) Pintura: Devem ser aplicadas esmalte sintético na cor RAL 7035, com espessura seca mínima de 80 micras;
- s) Na parte interna das portas deverá existir um porta-documentos para colocação dos desenhos elétricos dos equipamentos e manual de instrução.
- t) O eletrocentro deve ocupar uma área de 2500 x 3000 mm.
- u) As estruturas internas do eletrocentro devem ser adequadas ao transporte, manuseio e vibrações;

Assunto: Subestação Móvel para Acoplamento de Unidade Geradora

Áreas de aplicação

Perímetro: Brasil

Função Apoio: -

Função Serviço: -

 Linha de Negócio: *Infraestrutura e Redes*

- v) Devem ser previstos pontos para a passagem dos condutores a serem instalados nos carretéis externos ao centro.

7.3.3. Transformador de Potência a seco

O transformador deve atender aos requisitos:

- a) Principais Características Elétricas

Tabela 3 - Características Elétricas Transformador

Código	T110028	T110006
Potência Nominal (kVA)	375 (trifásico)	
Tensão nominal primária (V)	220	380
Tensão nominal secundária (V)	11400/12000/12600/13200/13800	
Número de fases	3	
Frequência (Hz)	60	
Tensão suportável nominal durante 1 minuto (kV r.m.s)	34	
Tensão suportável de impulso atmosférico kV (valor de crista)	95	
Conexão	YNd1	
Impedância:	5,5% +/- 10%	
Classe ambiental / climática / proteção fogo	E2 / C2 / F1	
Materiais isolantes	Classe F (155 °C)	

- b) Para proteger os enrolamentos do transformador com a detecção de temperaturas acima do limite imposto pela classe térmica dos materiais e elevações anormais da temperatura ambiente, deve haver um sistema composto por um monitor digital de temperatura com contatos para alarme, desligamento, controle do sistema de ventilação forçada (quando aplicável) e contato adicional ligado a verificação dos sensores (se PT100). O monitor pode ser instalado junto ao equipamento ou em painel, permitindo leitura constante da temperatura em até 4 canais e programação das temperaturas de atuação.
- c) Os terminais primários devem ser do tipo barra chata com 1 furo NEMA;
- d) Os terminais secundários devem ser do tipo barra chata com 4 furos NEMA.
- e) O fabricante deve informar as perdas em vazio e totais do transformador;
- f) Demais características conforme MAT-OMBR-MAT-18-0088-EDBR - Transformador de Potência a seco - Uso interno, prevalecendo as contidas neste documento

7.3.4. Painéis de Média Tensão

Assunto: Subestação Móvel para Acoplamento de Unidade Geradora

Áreas de aplicação

Perímetro: Brasil

Função Apoio: -

Função Serviço: -

 Linha de Negócio: *Infraestrutura e Redes*

- a) Os painéis devem atender aos requisitos da NBR IEC 62271-200 possuir os seguintes equipamentos:

Tabela 4 - Cubículos de Média Tensão

Tensão máxima de operação (kV)	17,5
Frequência Nominal (Hz).	60
Tensão Suportável nominal de curta duração à frequência industrial (kV eficaz)	
Valor comum	38
Entre a distancia de seccionamento	45
Tensão Suportável nominal de impulso atmosférico (kV crista)	
Valor comum	95
Entre a distancia de seccionamento	110
Corrente nominal de regime contínuo	630
Corrente suportável nominal de curta duração 1s (kA)	16
Corrente de crista da corrente suportável nominal (kA)	40
Classificação de arco interno	IAC
Tipo de acessibilidade	AFL
Corrente para teste de arco (kA)	16
Duração do teste da corrente de arco (s).	1
Tensão nominal de alimentação dos dispositivo de fechamento e abertura e de circuitos auxiliares (Vca)	115
Grau de proteção IP	51

7.3.4.1. Equipamentos Coluna 1
I. Disjuntor de Média Tensão

O disjuntor deve ser tripolar, fixo e à vácuo e as características devem atender ao especificado

- a) As características elétricas devem atender ao especificado na tabela abaixo

Tabela 5 - Disjuntor de Méida Tensão

Tensão Máxima de Operação U (kV)	17,5
Corrente nominal In (A)	630
Corrente Ith (kA)	25
Corrente Id (kA)	63
Quantidade de ciclos de operação mecânica	2000
Ciclo de operação	O – 3min – CO – 3min – CO
Contatos auxiliares	6NA + 6NF

- b) O acionamento do disjuntor deve ser feito por mola re-armável de forma elétrica e/ou manual com alavanca de carregamento;

Assunto: Subestação Móvel para Acoplamento de Unidade Geradora

Áreas de aplicação

Perímetro: Brasil

Função Apoio: -

Função Serviço: -

 Linha de Negócio: *Infraestrutura e Redes*

- c) A alimentação dos circuitos de comando, proteção e sinalização deve ser provida em 115 Vca através de TP auxiliar e No-Break internos ao cubículo;
- d) O painel de operação e acionamentos do disjuntor deve atender ao especificado no item 7.1.5 da norma GSCM004 Rev.0

II. Seccionadora

A chave seccionadora deve ser do tipo 3 posições (ligado/desligado e aterrado) e possuir intertravamento mecânico e elétrico para impedir a abertura e aterramento com o disjuntor fechado. A manobra da chave deve realizada por meio de alavanca. As características elétricas requeridas estão dispostas na tabela a seguir

Tabela 6 - Características Seccionadora

Tensão nominal (kV)	17,5
Frequência nominal (Hz)	60
Corrente nominal de regime contínuo e elevação de temperatura (A)	630
Corrente nominal de curta duração 1s (kA)	16
Valor de crista da corrente suportável nominal de curta duração (kA)	40
Classe de operação mecânica	M1
Classe de operação elétrica	E2

III. Transformadores de Medidas

- a) A coluna 1 deve conter três transformadores de potencial conforme tabela abaixo.

Tabela 7 - Transformador de potencial coluna 1

Uso	Interno
Corpo	Resina epóxi cicloalifática
Tensão primária (kV)	13,8
Tensão secundária (kV)	0,115
Tensão Máxima suportável nominal 60Hz, 1min (kV)	34
Nível de isolamento (kV)	110
Classe de exatidão	0,6P75
Potência térmica (VA)	500
Grupo de ligação	1

- b) A coluna 1 deve conter três transformadores de corrente conforme tabela abaixo

Assunto: Subestação Móvel para Acoplamento de Unidade Geradora

Áreas de aplicação

Perímetro: Brasil

Função Apoio: -

Função Serviço: -

 Linha de Negócio: *Infraestrutura e Redes*
Tabela 8 - Transformador de Corrente

Tipo	Toroidal
Tensão máxima (V)	600
Classe de exatidão	10B20
Seção máxima cabo	50 mm ²

* A relação de transformação e demais características inerentes aos transformadores de corrente devem garantir a devida atuação da proteção e são de responsabilidade do fabricante

IV. Relés de proteção

Devem ser previstas as seguintes Funções de proteções: 50/51, 50/51N, 27/59, 59N, 67/67N, 46, 49, 50BF, 74TC, 81O/U, 25

V. Outros equipamentos

- a) Três sensores capacitivos de tensão;
- b) Resistor de aquecimento tubular (50W)

7.3.4.2. Equipamentos Coluna 2

O cubículo deve possuir as seguintes características:

I. Fonte tipo No-Break

O cubículo de média tensão deve conter No-Break interno com potência de 1000VA e tensão de saída 120 Vca 60 Hz, com autonomia de 90 minutos.

II. Transformadores de Medidas

- c) A coluna 1 deve conter três transformadores de potencial conforme tabela abaixo.

Uso	Interno
Corpo	Resina epóxi cicloalifática
Tensão primária (kV)	13,8
Tensão secundária (kV)	0,115
Tensão Máxima suportável nominal 60Hz, 1min (kV)	34
Nível de isolamento (kV)	110
Classe de exatidão	0,6P75
Potência térmica (VA)	500
Grupo de ligação	1

Tabela 9 - Transformadores de potencial

Assunto: Subestação Móvel para Acoplamento de Unidade Geradora**Áreas de aplicação**

Perímetro: Brasil

Função Apoio: -

Função Serviço: -

Linha de Negócio: *Infraestrutura e Redes***III. Outros equipamentos**

- c) Três sensores capacitivos de tensão;
- d) Resistor de aquecimento tubular (50W)

7.3.5. Enroladores de cabos

Devem ser previstos dois enroladores de cabos sendo:

- a) Um enrolador manual, sem redutora, adequado para instalação de 50 metros de circuito de média tensão trifásico, com 1 cabo de 50 mm² por fase;
- b) Um enrolador manual, com redutora de acionamento manual, adequado para instalação de 15 metros de circuito de baixa tensão trifásico, com 3 cabos de 240 mm² por fase;

Os dois enroladores devem ocupar uma área de 2500 x 2000 mm.

7.3.6. Semirreboque

O semirreboque deve possuir as seguintes características:

- a) Ser do tipo plataforma, direcionável e compatível com a massa dos equipamentos e os esforços envolvidos durante o transporte;
- b) A plataforma deve possuir comprimento útil de 5000 mm e largura de 2600 mm. Deve possuir capacidade de carga de 10000kg
- c) Possuir para-choques, faixas reflexivas, adesivas, luzes, placa, para-lama de chapa de aço cobrindo totalmente as rodas e demais acessórios atendendo as normas e legislações aplicáveis;
- d) Possuir engate trava tipo "olhal" reforçado com capacidade de tração de 8 toneladas. Também deve ser prevista corrente com gancho para trava de segurança;
- e) Possuir conector em conformidade com a ABNT NBR ISO 3732 para acionamento das luzes de freio, lanterna e luzes de alerta;
- f) Freios: devem ser atuantes em todos os eixos, com duas linhas de atuação (emergência e serviço) com acionamento pneumático comandado pela unidade tratora.
- g) Rodados: 8 rodas para pneus 215/75 R17,5;
- h) Estepe: O reboque deve contar com um estepe do mesmo tipo dos rodados utilizados na carreta. O estepe e a ferramenta devem ser fixados a estrutura e de fácil acesso quando for necessária sua utilização;
- i) Suspensão: do tipo pneumática integral com regulagem para altura da plataforma

Assunto: Subestação Móvel para Acoplamento de Unidade Geradora

Áreas de aplicação

Perímetro: Brasil

Função Apoio: -

Função Serviço: -

Linha de Negócio: *Infraestrutura e Redes*

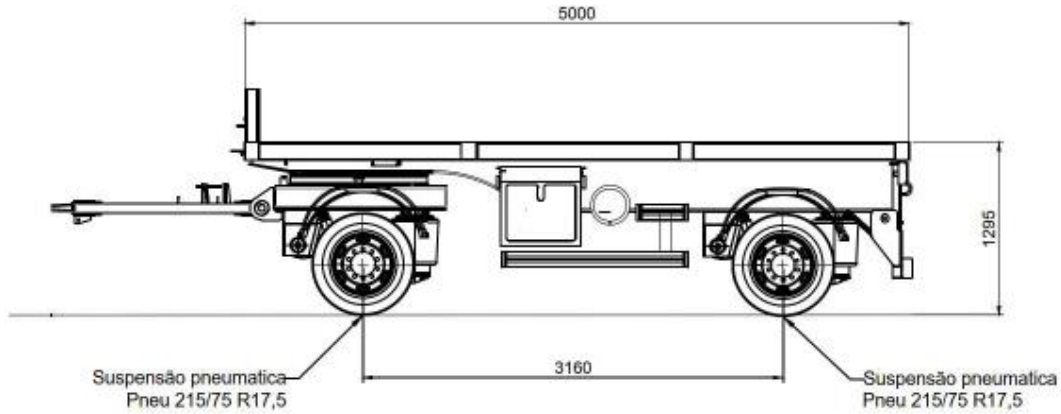


Figura 5 - Vista lateral semirreboque

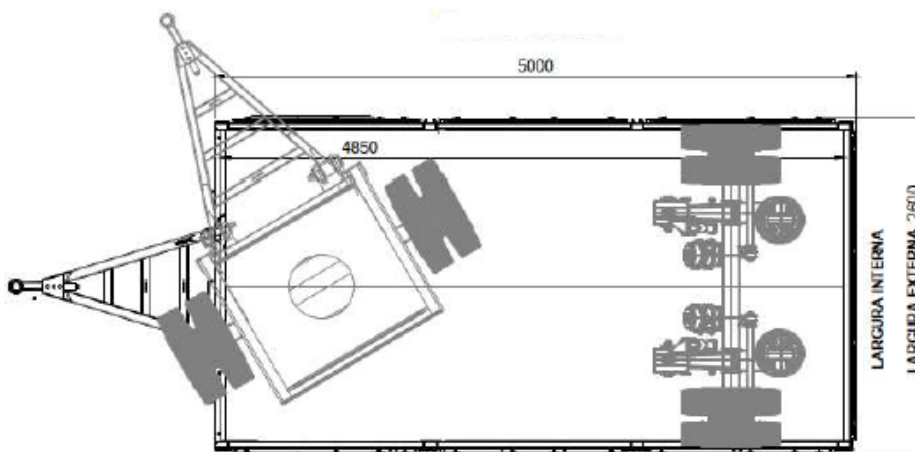


Figura 6 - Vista superior semirreboque

7.4 Ensaios

7.4.1. Ensaios de Tipo

7.4.1.1. Eletrocentro

- a) Elevação de temperatura – conexões, junções, barramentos, parte externa do invólucro (superior e lateral) e superior do transformador, conforme ABNT NBR IEC 60694 – Tabela 3 limites de temperatura e elevação e considerar acessível ao público (não exceder 30 K, conforme ABNT IEC 62271-200).

Assunto: Subestação Móvel para Acoplamento de Unidade Geradora

Áreas de aplicação

Perímetro: Brasil

Função Apoio: -

Função Serviço: -

Linha de Negócio: *Infraestrutura e Redes*

7.4.1.2. Unidade móvel completa

- a) Pesagem: verificação da TARA do conjunto completo, e da distribuição de carga;
- b) Verificação da espessura e aderência dos revestimentos conforme norma ABNT MB-985/1976 e projeto de revisão 10:01 106 – 014/1984 – método a graus Y1 e X1 da camada de pintura / revestimento dos componentes metálicos;

7.4.1.3. Transformador de potência a seco

- a) O transformador deve ser ensaiado conforme MAT-OMBR-MAT-18-0088-EDBR

7.4.1.4. Cubículos de Média Tensão

- a) Os cubículos devem ser ensaiados conforme ABNT IEC 62271-200

7.4.2. Ensaio de Rotina

7.4.2.1. Transformador de potência a seco

- a) O transformador deve ser ensaiado conforme MAT-OMBR-MAT-18-0088-EDBR

7.4.2.2. Cubículos de Média Tensão

- a) Os cubículos devem ser ensaiados conforme ABNT IEC 62271-200

7.4.3. Amostragem

A amostragem deve ser conforme o prescrito nas normas referenciadas na seção de ensaios.

7.5 Identificação

7.5.1. Transformador

O transformador deve ser provido de placa de identificação fabricada em material de resistência adequado ao meio, afixada em local de fácil visibilidade, contendo as informações prescritas na ABN NBR 5356-11

7.5.2. Cubículos de Média Tensão

Conforme ABNT IEC 62271-200.

8. ANEXOS

8.1 Tabela de Dados Garantidos